

Na temelju članka 39. Statuta Grada Omiša ("Službeni glasnik Grada Omiša" br. 4/09, 2/10) te čl. 14. Odluke o komunalnom redu (Službeni glasnik Grada Omiša 8/09, 5/12) te Zaključka Gradonačelnika od 11.10.2012. godine.

r a s p i s u j e N A T J E Č A J
*za prikupljanje pisanih ponuda za korištenje stupova javne rasvjete radi postavljanja
reklamnih panoa*

I

Raspisuje se natječaj za davanje na korištenje stupova javne rasvjete radi postavljanja reklamnih panoa namijenjenih plakatiranju na stupovima javne rasvjete na području Grada Omiša, u skladu sa izgledom reklamnih panoa prikazanim u grafičkom prikazu koji čine sastavni dio ovog natječaja.

Na jednom stupu javne rasvjete moguće je postaviti jedan ili najviše dva reklamna panoa. Postava jednog panoa na stupu javne rasvjete određuje se na potezima na kojima se stupovi javne rasvjete nalaze uz rub prometnice.

Visina donjeg ruba reklamnog panoa od kote pločnika/kolnika mora iznositi minimalno 2,5 metra.

II

Konstrukcija reklamnog panoa prikazana je u grafičkom prikazu koji čini sastavni dio ovog natječaja, a izrađena je od suvremenih materijala sa suvremenom završnom obradom u boji stupova javne rasvjete i mora se postaviti na način da prilikom postave i korištenja ne oštećuje stupove javne rasvjete, te omogućavaju njihovo redovno održavanje i korištenje. Svi reklamni panoi moraju biti izrađeni na način da se ni na koji način ne ugrožava sigurnost imovine i ljudi.

Konstrukcija reklamnog panoa sastoji se od konstrukcije i oglašavajuće poruke, pravokutnog je oblika, maksimalnih dimenzija 110 x 150 cm, a unutar konstrukcije postavlja se oglašavajuća poruka koja mora biti dvostrana, izrađena od materijala otpornih na vanjske utjecaje kiše, vjetera, sunca i sl., a ukoliko na reklamnim panoima nije izložena reklamna poruka isti moraju biti prekriveni plakatom bijele boje.

Reklamne panoe treba držati uredne i u ispravnom stanju na način da isti ne narušavaju vizualni izgled grada.

U slučaju da su reklamni panoi osvjetljeni intenzitet rasvjete kao i način korištenja električne energije trebaju biti riješeni zasebnim projektom u sklopu kojega je potrebno dokazati da takva rasvjeta ne ugrožava sigurnost sudionika u prometu. Dozvoljava se priključenje na javnu rasvjetu, prema uvjetima koje će na traženje odabranog korisnika izdati Grad Omiš, uz uvjet plaćanja utroška električne energije od strane korisnika.

Ishođenje potrebnih dozvola i suglasnosti za postavljanje i priključenje na elektroinstalaciju obveza je korisnika.

III

Korisnik će postavljenu urbanu opremu - reklamne panoe koristiti u vrijeme trajanja ugovora o korištenju stupova javne rasvjete u svrhu prava reklamnog oglašavanja prema uvjetima iz natječaja.

Postavljenu urbanu opremu/reklamne panoe korisnik je po isteku roka korištenja dužan ukloniti o svom trošku, te rasvjetne stupove dovesti u stanje u kakvom su bili prije početka korištenja.

Stupovi javne rasvjete u vlasništvu Grada Omiša daju se na korištenje na rok od 5 godina od dana sklapanja ugovora.

IV

Reklamni pano nije moguće postaviti na prvi stup javne rasvjete u samoj zoni raskrižja. Korisnik se obvezuje bez naknade osigurati za potrebe Grada Omiša (radi promicanja prepoznatljivosti Grada kao i obavješćivanje građana o manifestacijama i događanjima od interesa za Grad Omiš) 10 lokacija/panoa u priobalnom dijelu Grada i 10 lokacija u ostalom dijelu Grada Omiša tijekom cijelog trajanja ugovora o korištenju na način da je korisnik dužan panoe postaviti, opremiti i održavati kao i sve druge panoe, te besplatno postavljati reklame po nalogu Grada Omiša.

V

Natječaj za davanje na korištenje stupova javne rasvjete u vlasništvu Grada Omiša provesti će se prikupljanjem pisanih ponuda, a otvoren je 30 dana od dana objave obavijesti u listu "Slobodna Dalmacija".

Ponuditelji svoje ponude dostavljaju u pisanom obliku u zatvorenim omotnicama.

Prikupljanje pisanih ponuda provodi se dostavom takvih ponuda putem pošte ili predajom u pisarnici Grada Omiša u zatvorenoj omotnici uz naznaku «NE OTVARAJ - PONUDA ZA NATJEČAJ, STUPOVI JAVNE RASVJETE » najkasnije do početka javnog otvaranja ponuda, bez obzira na način dostave.

Javno otvaranja ponuda određuje se za dan 16. studenoga 2012.godine u 12:00, u uredu Vlastitog pogona Grada Omiša, Četvrt Žarka Dražojevića bb, I kat.

VI

Jamčevina za sudjelovanje na natječaju iznosi 30.000,00 kn. Jamčevina se uplaćuje na žiro račun Grada Omiša br. 2330003-1830000008 – Grad Omiš - Proračun, s pozivom na broj 68-5738-OIB.

Ponuditelji koji nakon donošenja Odluke o izboru najpovoljnijeg ponuditelja, odustanu od sklapanja ugovora ili ne pristupe u roku određenom za sklapanje ugovora gube pravo na sklapanje ugovora i povrat uplaćene jamčevine.

Ponuditeljima kojima su ponude utvrđene kao nepovoljne ili nevaljane, uplaćena jamčevina vratit će u roku od 5 dana od dana donošenja Odluke o izboru najpovoljnijeg ponuditelja.

Ponude ponuditelja koji imaju dugovanja prema Gradu Omišu neće se razmatrati.

VII

Pravo sudjelovanja u javnom natječaju imaju fizičke i pravne osobe registrirane za obavljanje djelatnosti reklamiranja i plakatiranja.

Ponuditelji su dužni u ponudi navesti visinu godišnje naknade za korištenje stupova javne rasvjete, u EUR-ima, izraženo u apsolutnom iznosu.

Početna cijena korištenja stupova javne rasvjete je 40.000,00 EUR godišnje.

Naknada za korištenje se plaća od dana sklapanja ugovora o korištenju, u kunama po srednjem tečaju HNB koji vrijedi prvog dana u mjesecu dospjeća.

Ugovoreni iznos naknade za korištenje plaća se unaprijed za godinu dana.

Ponuda se ne može dati za pojedinačni stup javne rasvjete nego samo za sve stupove javne rasvjete koji su predmet ovog natječaja.

Javni natječaj se može provesti i ako na istom sudjeluje samo jedan ponuditelj.

VIII

Rok za početak radova na postavljanju opreme počinje teći danom sklapanja ugovora.

IX

Mjerilo za utvrđivanje najpovoljnije ponude je ponuđena visina nakande za korištenje, ako su ispunjeni svi uvjeti iz natječaja.

X

PROVEDBA NATJEČAJA:

1. Natječaj provodi povjerenstvo koje imenuje gradonačelnik Grada Omiša svojim zaključkom.
2. Pisana ponuda mora sadržavati:
 - ime i prezime, odnosno naziv podnositelja ponude, s naznakom prebivališta, odnosno boravišta ili sjedišta,
 - ponuđeni iznos naknade za korištenje stupova javne rasvjete u EUR-ima godišnje.Uz pisanu ponudu mora se priložiti (u originalu ili ovjerenom presliku):
 - dokaz o hrvatskom državljanstvu ili registraciji domaće pravne osobe,
 - dokaz o uplaćenju jamčevini,
 - dokaz o nepostojanju duga prema Gradu Omišu (potvrda Upravnog odjela za proračun Grada Omiša),
 - rješenje o upisu u trgovački registar ili obrtnicu s upisom privredne djelatnosti sukladno točki VII natječaja ,
 - ovlaštenje odnosno punomoć za zastupanje (za ovlaštene predstavnike odnosno opunomoćenike).

Uz navedene dokumente ponuditelj mora priložiti slijedeće pisane izjave:

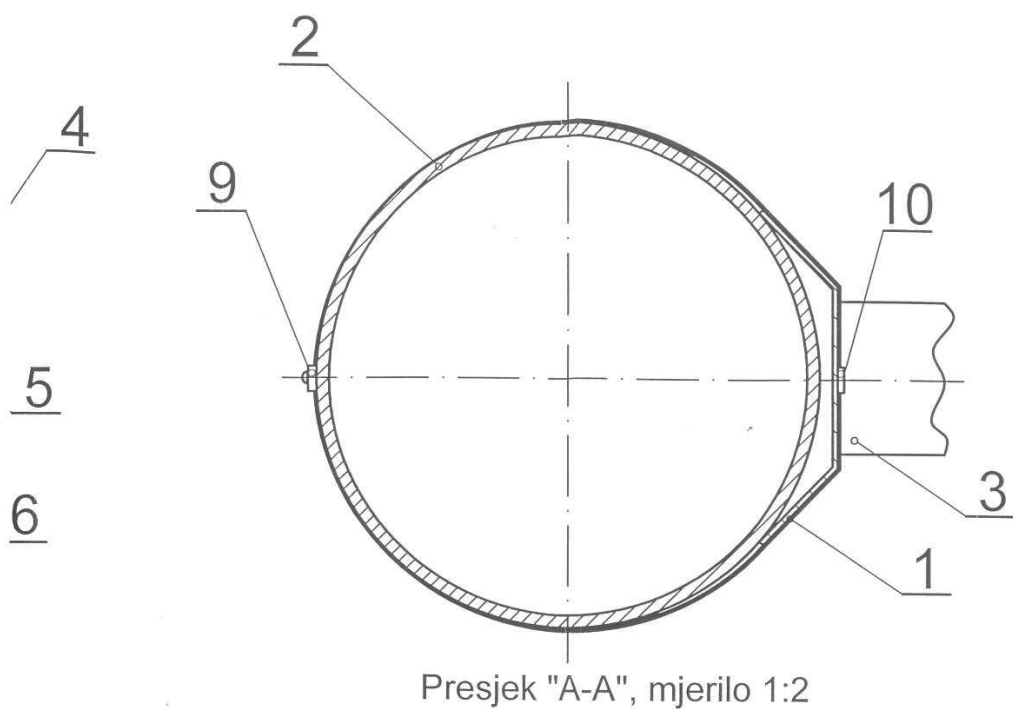
- Izjavu da je u potpunosti upoznat i da prihvaća sve uvjete natječaja
 - izjavu da će na stupove javne rasvjete postaviti reklamne panoe u skladu sa grafičkim prikazom koji čini sastavni dio ovog natječaja.
3. Odabrani korisnik je dužan potpisati ugovor o korištenju u roku od 8 dana od dana primitka Odluke o odabiru najpovoljnije ponude .
 4. Gradonačelnik Grada Omiša pridržava pravo poništiti objavljeni natječaj u cijelosti ili djelomično bez posebnog obrazloženja ili ne prihvatiti niti jednu ili koju od ponuda do donošenja odluke o prihvatu ponude i sklapanju ugovora o korištenju stupova javne rasvjete.
Najpovoljnijom ponudom smatrat će se ona ponuda koja uz ispunjenje uvjeta iz javnog natječaja ima najveći iznos ponuđene naknade za korištenje.

XI

Oglas o raspisivanju natječaja bit će objavljen u dnevnom tisku, a tekst natječaja na oglasnoj ploči web stranici Grada Omiša.

Klasa: 363-01/12-01/332
Urbroj:2155/01-05-12-2
Omiš, 11. listopada 2012.

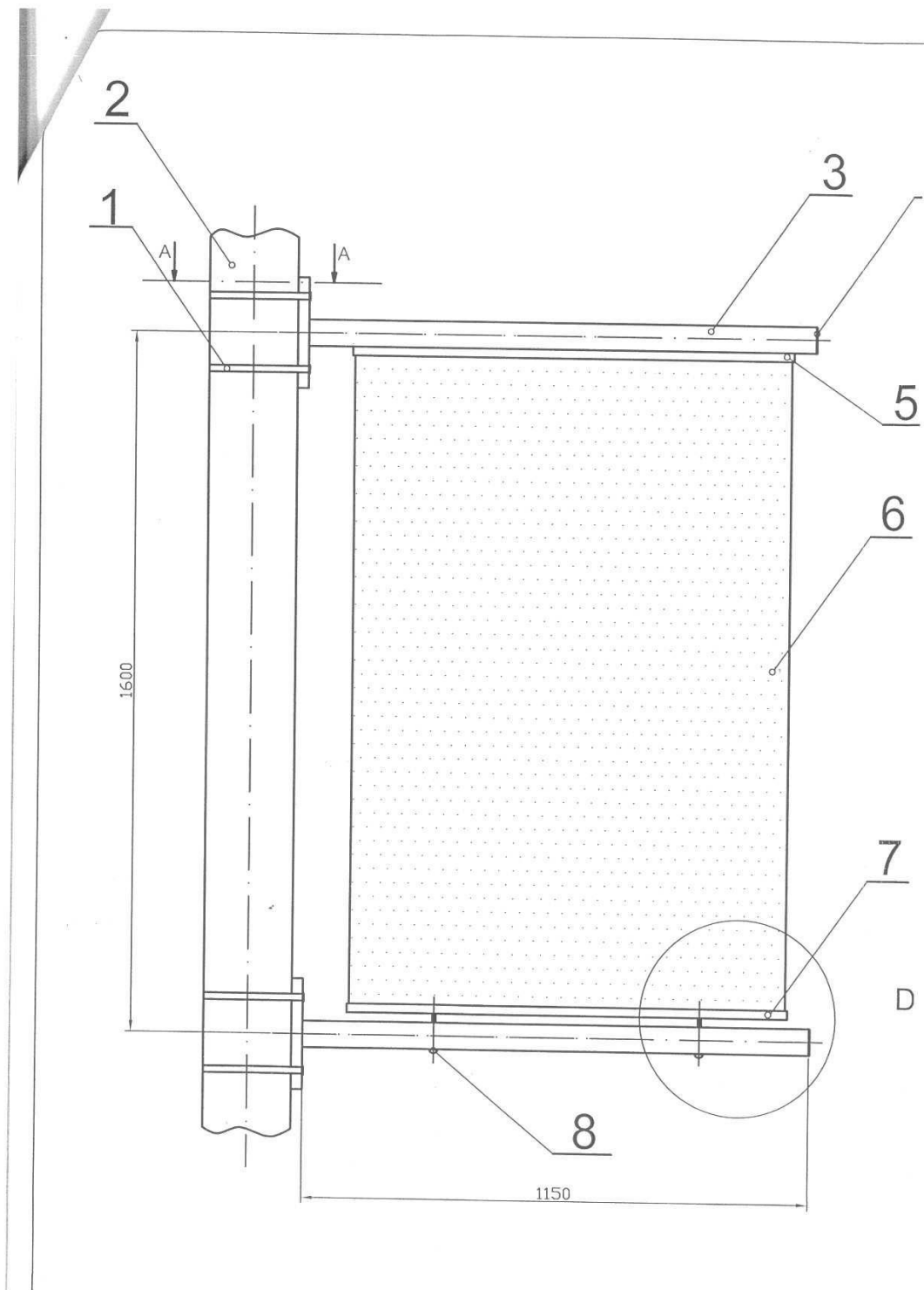
GRADONAČELNIK
Ivan Škaričić, prof.

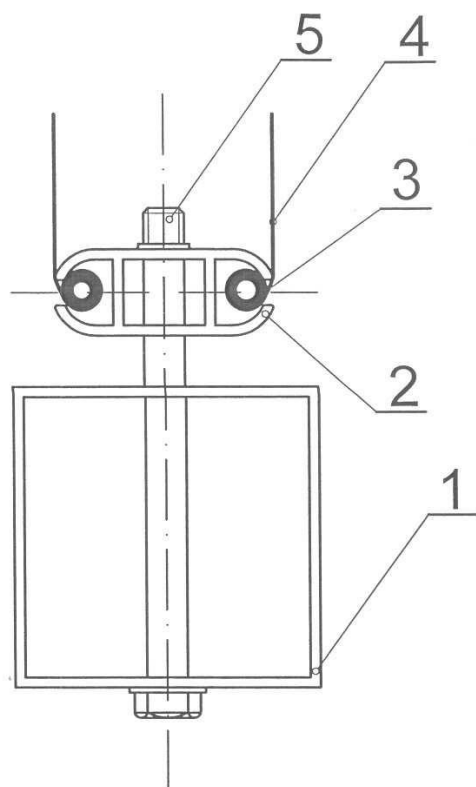


7

Detalj "A"

10	Vodilica stezne trake	4	Čelik
9	Zatezač stezne trake	4	Čelik
8	Zatezači M8	2	Čelik
7	Donja zatezna vodilica	1	Aluminij
6	"MESH" platno	2	PVC
5	Gornja vodilica	1	Aluminij
4	Zaštitni čep	2	PVC
3	Noseća konzola	2	Pocinčani čelik
2	Rasvjetni stup	1	Čelik, beton
1	Stezna traka	4	Nehrđajući čelik
Pozicija	Naziv dijela	Kom.	Materijal
Mjerilo	TRAFFIC BOARD		
1:10			





5	Zatezači M8	2	Čelik
4	"MESH" platno	2	PVC
3	Gumeni graničnik	4	Guma
2	Donja zatezna vodilica	1	Aluminij
1	Noseća konzola	2	Pocinčani čelik
Pozicija	Naziv dijela	Kom.	Materijal
Mjerilo 1:1	Detalj "A" SPOJ VODILICE I KONZOLE		